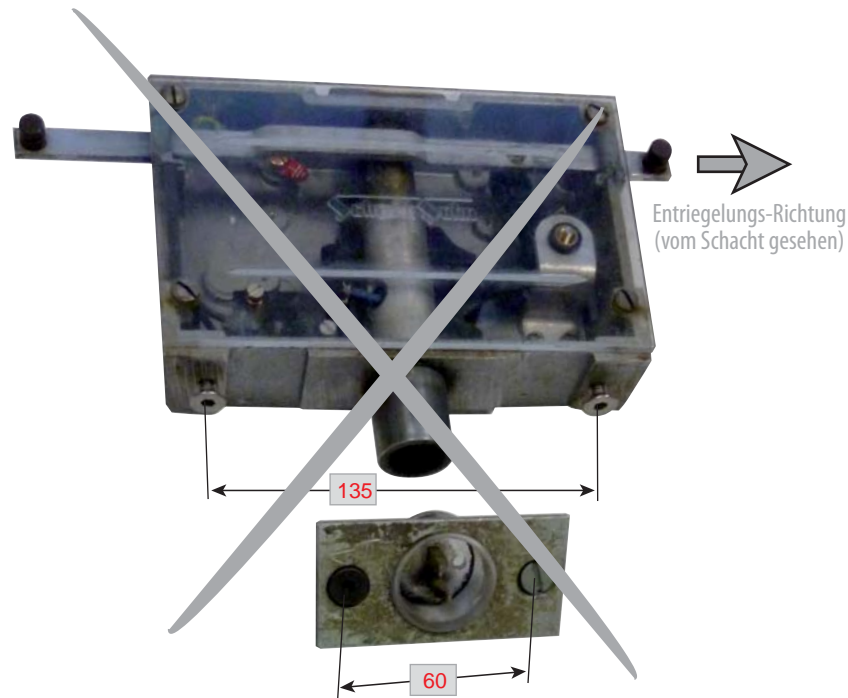


SPX4 Schmitt

SPX4 für Riegel mit Gestänge Schmitt & Sohn

Produkt zu ersetzen :

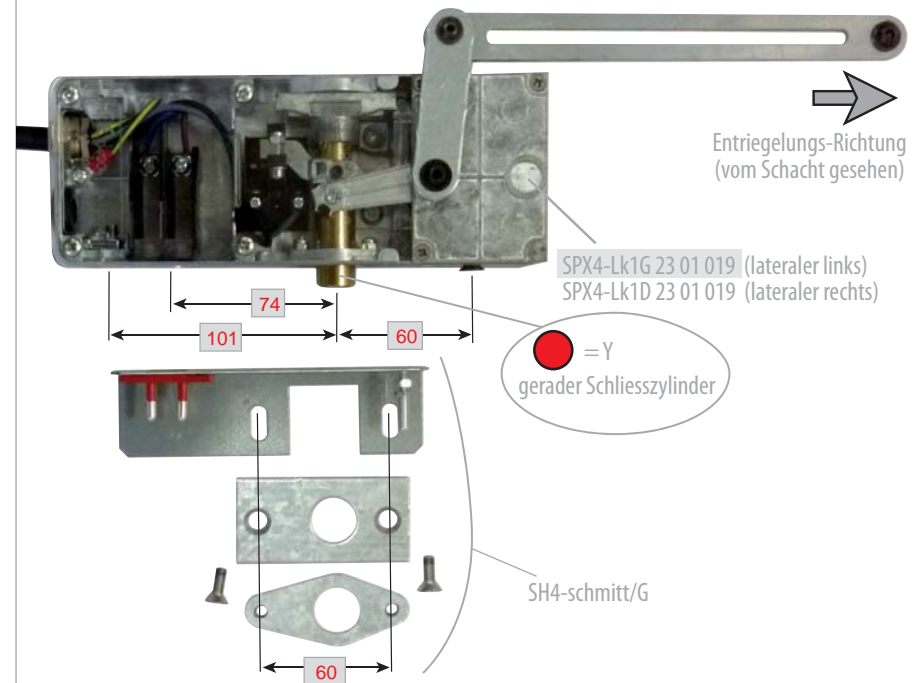
Riegel mit Gestänge Schmitt & Sohn.



Ersatzprodukt :

SPX4-Schmitt/TG (prudhomme S.a.)
SPX4-Schmitt/TD

Option :
CP/SPX4-Schmitt/01 [P-272] (Bohrschablone)
CP/SPX4-Schmitt/02 [P-277] (Bohrschablone)
CPDV/SPX4-NI/18 [P-257] (Bohrschablone)

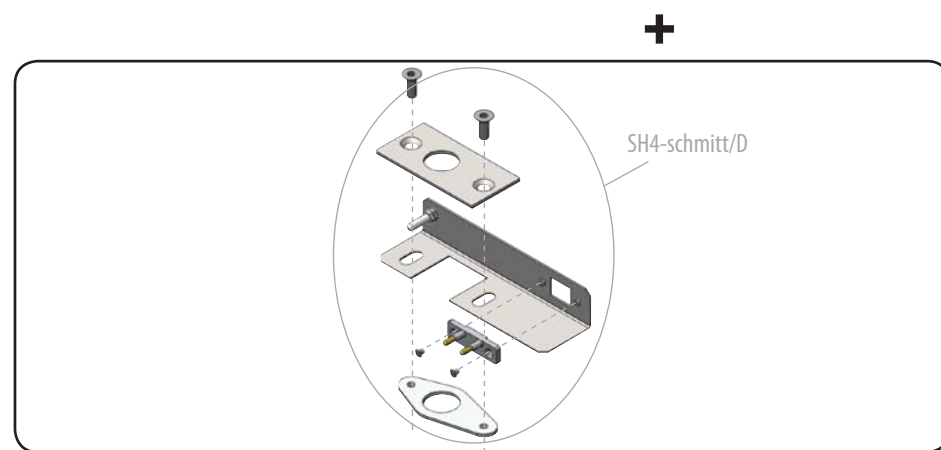
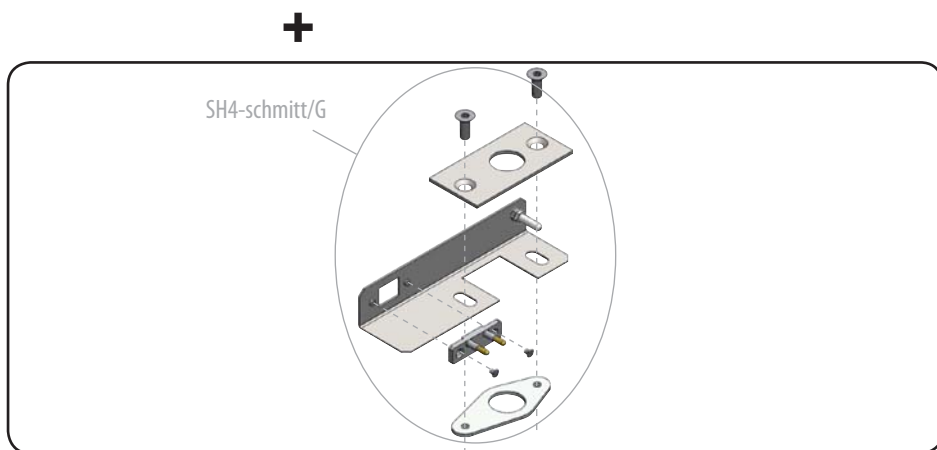
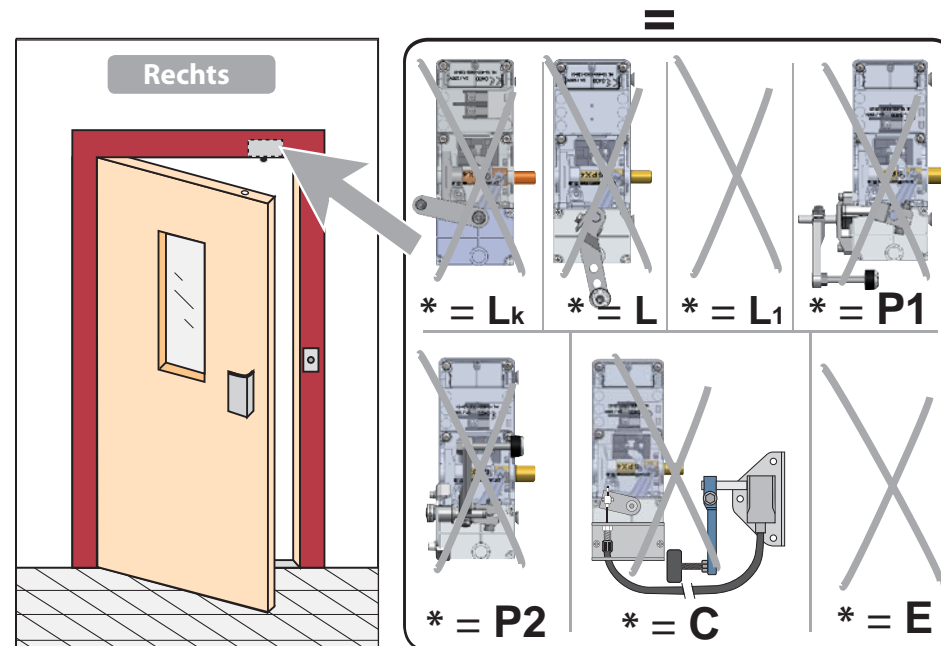
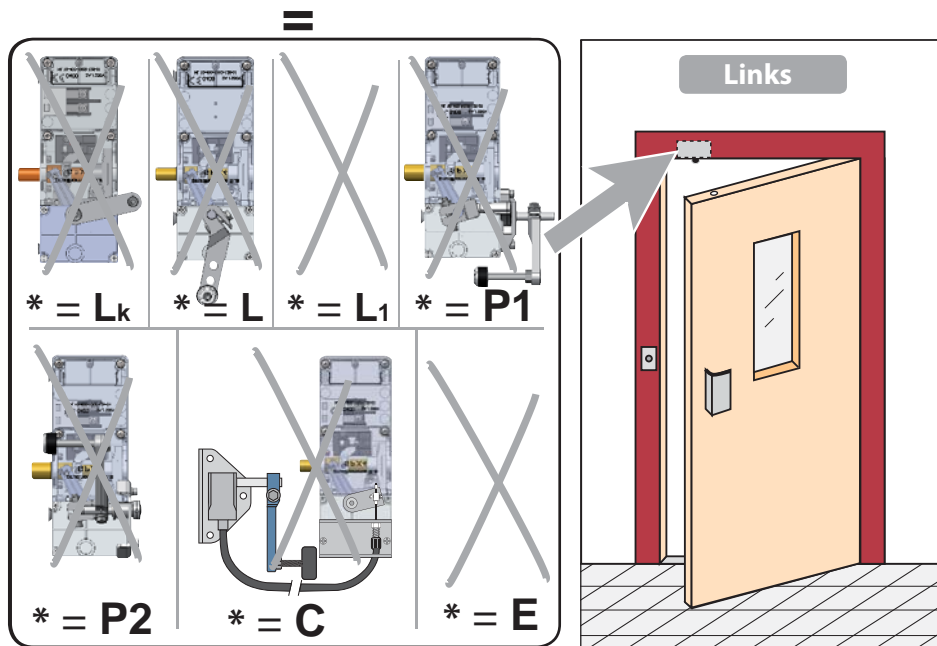


SPX4 für Riegel mit Gestänge Schmitt & Sohn

SPX4 Schmitt

ref. : SPX4-Schmitt/TG

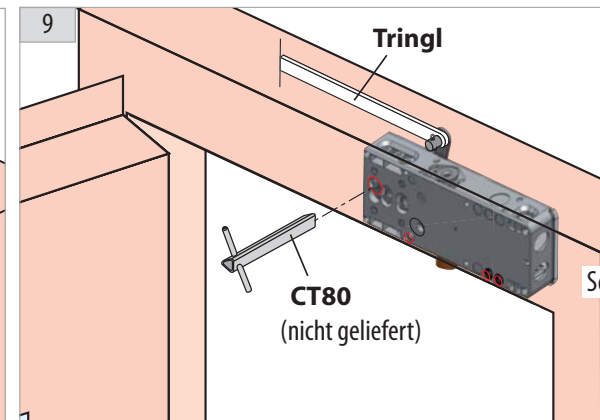
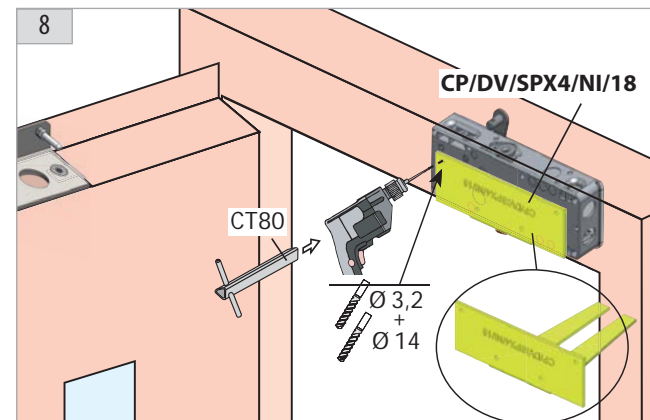
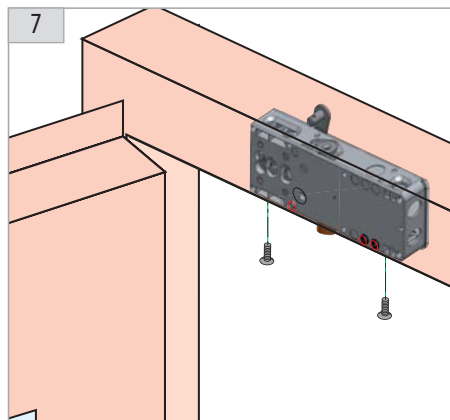
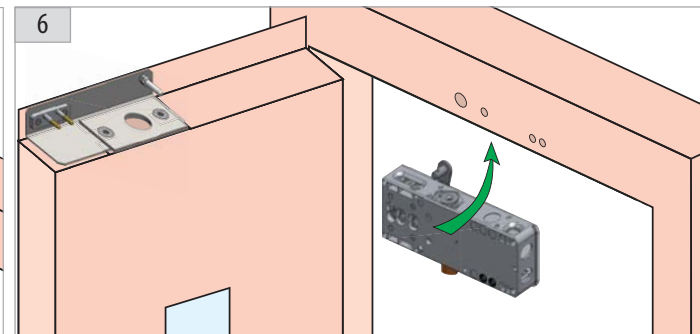
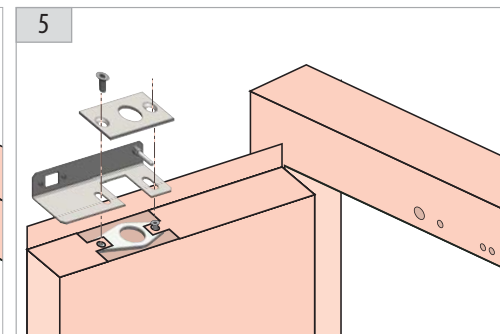
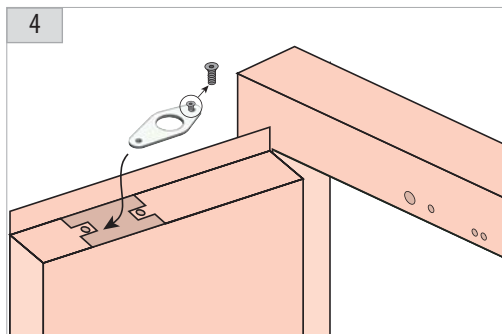
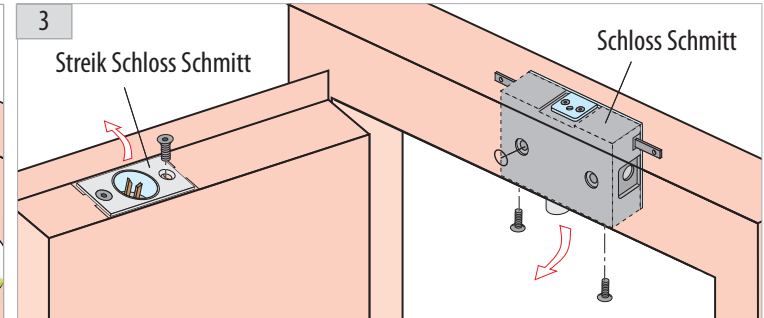
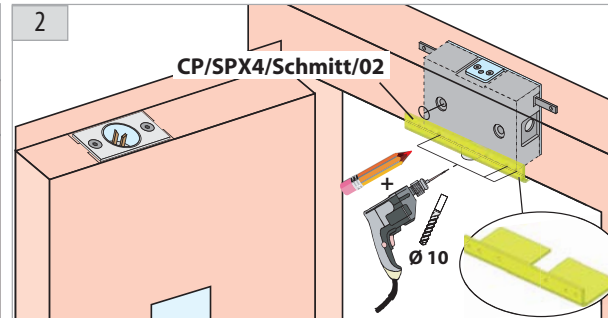
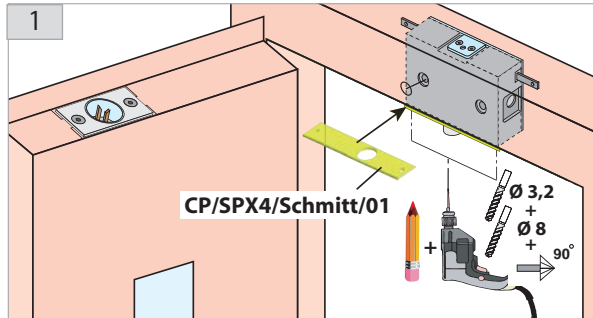
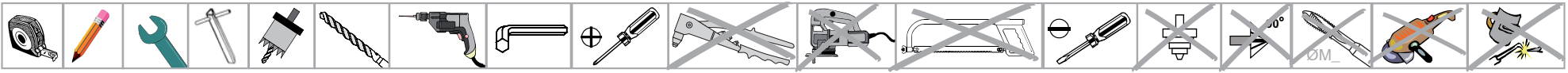
ref. : SPX4-Schmitt/TD



SPX4 Schmitt

SPX4 für Riegel mit Gestänge Schmitt & Sohn

Montage-Phasen :



Information

